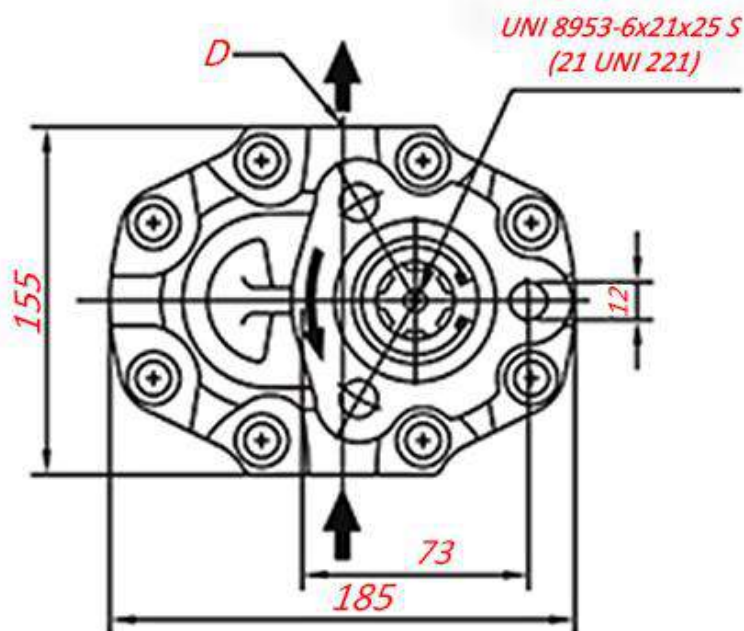
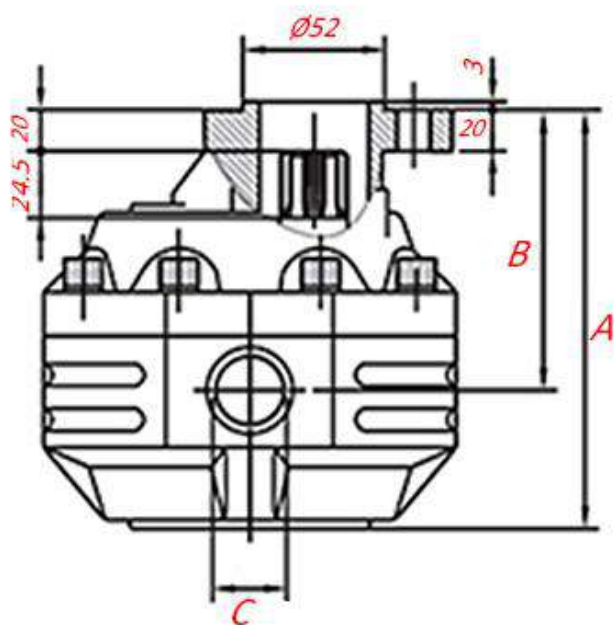


[mm]



ŠIFRA / CODE		13177	13178	13179	13180
UNI40		87cc	109cc	133cc	151cc
A	[mm]	199,5	206,5	216,5	223,5
B	[mm]	130,5	134,5	138,5	141
TEŽA / WEIGHT	[kg]	17	18	19,5	20
MAX. DELOVNI TLAK / MAX. CONT. PRESS.	[bar]	220	190	190	190
MAX. TLAK / MAX. PRESSURE	[bar]	240	220	220	210
C: SESALNI NAVOJ / INLET THREAD		1 1/4"	1 1/4"	1 1/4"	1 1/4"
D: TLAČNI NAVOJ / OUTLET THREAD		1 1/4"	1 1/4"	1 1/4"	1 1/4"
SMER VRTENJA		LEVA	LEVA	LEVA	LEVA

